

Компрессор



ДЕ 01

Содержание	Страница
Обзор	3
Информация по безопасности	4
Функционирование и принцип действия компрессора	5
До ввода в эксплуатацию	6
Ввод в эксплуатацию	7
Подключение компрессор-горелка	8
Техническое обслуживание и уход	9-11
Запасные детали	12 - 3
Технические характеристики	14
Сертификат соответствия	15
Указания по безопасности	16

Выпуск: 881009

№ чертежа

Сохраняются права на внесение технических изменений в целях совершенствования продукции.

Владелец авторских прав и производитель:
компания «Kroll GmbH»

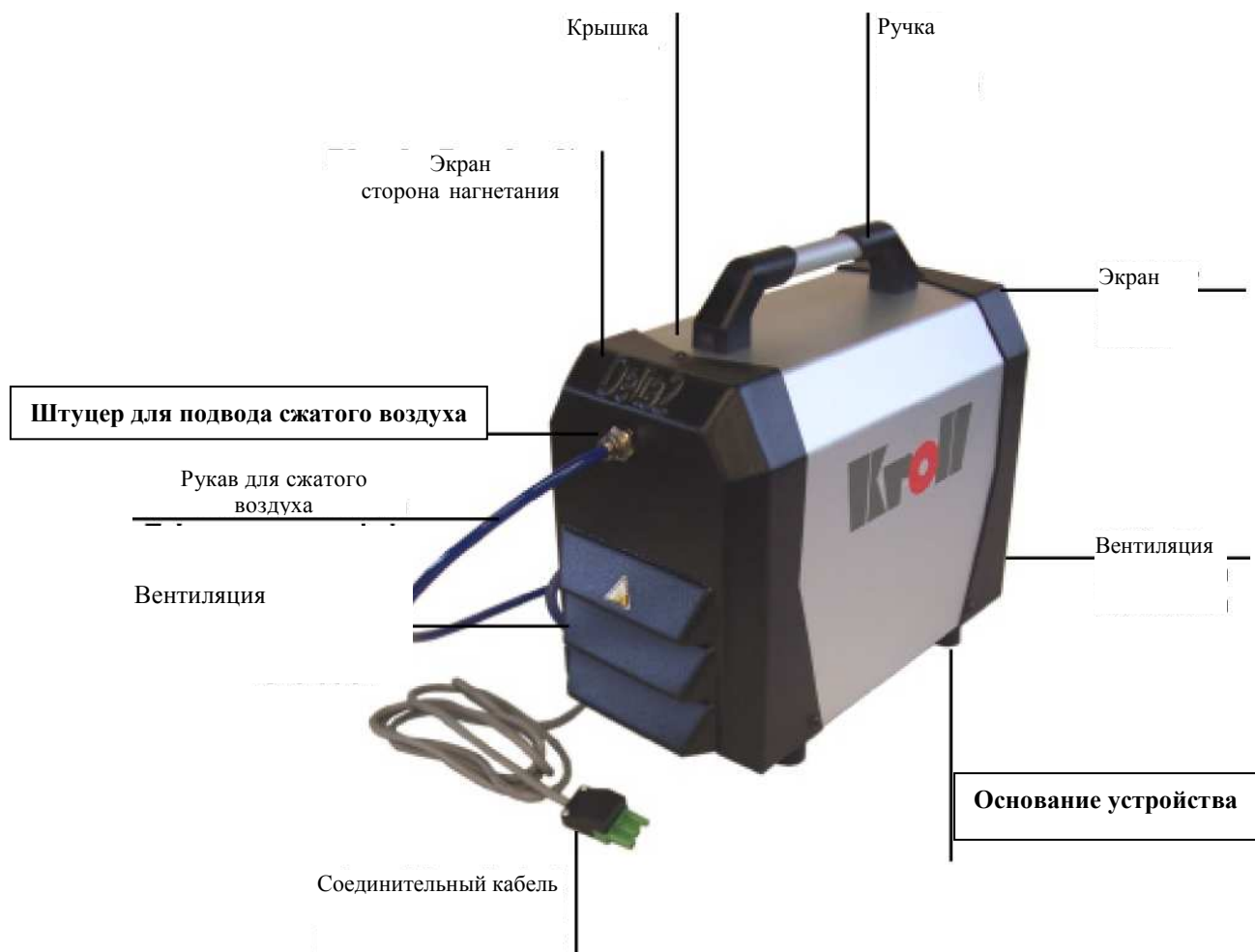


Утилизация старых приборов в целях охраны окружающей среды

Любая утилизация должна осуществляться согласно предписаниям и с учетом соответствующих положений, местных и региональных предписаний.

При использовании устройства не по назначению, при выполнении установки и проведении технического обслуживания, не придерживаясь указаний инструкции по эксплуатации, а также в случае внесения самовольных изменений в конструкцию устройства, поставляемого заводом-изготовителем, права на предъявление рекламационных претензий теряют свою силу.

*В остальном действуют «Условия продажи и поставки»
Право на внесение технических изменений с целью усовершенствования продукции сохраняется.*



- Используйте компрессор исключительно в соответствии с данной инструкцией по эксплуатации.
- Соблюдайте указания по безопасности.
- Убедитесь сначала в том, что напряжение в сети соответствует напряжению устройства, указанному на фирменной табличке компрессора.
- Компрессор необходимо эксплуатировать только при использовании штепсельных розеток с защитным контактом согласно инструкции. Не допускается разъединять соединение с защитным контактом.
- Регулярно проверяйте соединительный провод и при необходимости удлинитель на предмет повреждений.
- Проверяйте шланговый провод на предмет повреждений, используйте соответствующие напорные рукава, стойкость под давлением **минимум 5,0 бар**, термостойкость **минимум 80°C**.
- Пожалуйста, обратите внимание на то, что все работы по ремонту, техническому обслуживанию и проверке электрических устройств должны выполняться только квалифицированными электриками в соответствии с национальными предписаниями (например, согласно VBG 4), поскольку ремонтные работы, проведенные ненадлежащим образом, могут представлять значительную угрозу для пользователя.
- Используйте только оригинальные запасные детали компании «Kroll».
- Компания «Kroll» не несет ответственности за ущерб, нанесенный в результате несоблюдения данной инструкции по эксплуатации, использования устройства не по назначению, выполнения ремонтных работ или использования устройства ненадлежащим образом.

Функционирование и принцип действия компрессора



Функционирование и принцип действия компрессора

Вы приобрели безмасляный поршневой компрессор сухого хода.

Преимущество:

Высокие эксплуатационные характеристики из-за отсутствия 100% выхода из строя в результате износа, как например, в случае с мембранным компрессором, поскольку происходит линейный износ цилиндровой втулки и поршневого уплотнителя.

Благодаря использованию высококачественных деталей достигается продолжительный срок службы компрессора.

Многослойная защита благодаря прочному корпусу из алюминия и продуманной системе фильтрации.



Непосредственно всасываемый воздух для компрессора поступает через всасывающий фильтр с функцией звукоизоляции, расположенный внутри компрессора.



**Звукопоглотитель
/Всасывающий фильтр**

До ввода в эксплуатацию

- Проверить характеристики компрессора на фирменной табличке на предмет того, все ли условия соблюдены
- При использовании агрегатов аварийного питания (устройство должно иметь соответствующую мощность).
- Страны, в которых возможны значительные колебания напряжения.

Последствия:

повреждение двигателя, сокращение срока службы устройства

Kroll

UBK 1

Давление 2,8 бар

Напряжение 230DV/50Гц

Мощность 0.44 кВт

Номинальный ток 2,2 А

Класс защиты IP20

Артикул - # 030794-03

Серия -# 100915-0025

компания «Kroll GmbH Germany»

71737 Кирхберг/Мурр

Тел.: +49(0) 7144/830-0

Факс :+49(0) 7144/830-100

- Компрессор необходимо установить таким образом, чтобы обеспечить хорошую циркуляцию всасываемого и отработанного воздуха и предотвратить перемещение компрессора, например, в результате вибрации.
- Вентиляционные щели обязательно должны быть открытыми и чистыми.
- Нельзя эксплуатировать компрессор в закрытом шкафу, разве что шкаф достаточным образом охлаждается и проветривается посредством вентилятора.

Последствия:

повреждение двигателя, сокращение срока службы устройства. Обратите внимание на класс защиты устройства!

Ввод в эксплуатацию

- 1 Присоединить напорный рукав к напорному патрубку горелки.
Пожалуйста, обратите внимание на длину рукава и вставные инструменты, например, забитые форсунки.

Примечание: Если внутренний диаметр составляет **6 мм**, длина рукава не должна превышать **25 метров**. При применении рукавов большей длины используйте больший диаметр. Пожалуйста, обратите внимание также и на то, что используемый рукав для сжатого воздуха термостойкий при температуре более **80°C**, поскольку в зависимости от использования температура выходящего из компрессора воздуха может превышать **80°C**.

Последствия: уменьшение мощности из-за высокого сопротивления в рукаве. Рабочее давление повышается > компрессор нагревается. Рукав для сжатого воздуха разрывается (слишком высокая температура).

- 2 Присоединить кабель сетевого питания. Компрессор необходимо использовать только в сочетании с рабочим устройством.

Включить главный выключатель устройства.



Предупреждение - горячая поверхность! После использования корпус и/или патрубков присоединения рукава могут быть очень горячими!
Огнеопасность, см. наклейку на устройстве

Включить горелку

не под напряжением



1. Завинтить быстроразъемное соединение, поставляемое в комплекте, в редуктор горелки (SW14), для этого не нужен дополнительный уплотняющий материал.



2. Вставить рукав NW, диаметром 6 мм и 2 м длиной в быстроразъемное соединение до упора.

Для разъединения прижать упорное кольцо к элементу быстроразъемного соединения при одновременном вытаскивании рукава.



3. Снять защиту от прикосновения (часть штекера)
Вставить соединительный кабель компрессора в кодированную часть втулки зеленого цвета.



4. Компрессор готов к эксплуатации.
При запуске горелки компрессор приводится в действие автоматически.

Пожалуйста, обратите внимание на то, что все работы по ремонту, техническому обслуживанию и проверке электрических устройств должны выполняться только квалифицированными электриками в соответствии с национальными предписаниями (например, согласно VBG 4), поскольку ремонтные работы, проведенные ненадлежащим образом, могут представлять значительную угрозу для пользователя.



Перед началом каждой очистки отсоединяйте электрический соединительный провод от горелки!

- Регулярно очищайте фильтровальный коврик, продувайте его сжатым воздухом или заменяйте.

Последствия: повреждение двигателя, сокращение срока службы устройства. Двигатель нагревается.

- Не следует использовать устройство для очистки компрессора под высоким давлением, время от времени протирайте его снаружи тряпкой. При использовании воды при очистке необходимо заклеить все отверстия. Жидкость не должна попадать в воздушный канал устройства.
- Мы рекомендуем осуществлять регулярное техническое обслуживание. Периодичность технического обслуживания в зависимости от частоты использования (рекомендуется ежегодно).

В случае повреждения устройства в результате ненадлежащего обращения, перегрузки или естественного износа гарантия исключается. Гарантия предоставляется нами в случае повреждений устройства, возникших из-за брака материалов или производственного брака.

Работы по техническому обслуживанию и ремонту осуществляются исключительно нашей службой по обслуживанию покупателей.

Компрессор не требует технического обслуживания, за исключением установленного воздушного фильтра.

Чистьте их регулярно следующим образом:



Внимание: Положение установленного фильтра может отличаться от показанного на рисунке.

1. Отвинтите крышку, расположенную напротив места подключения сжатого воздуха (при помощи торцового ключа 4, 3х).



2. Ослабьте колпачок фильтра при помощи отвертки с плоской головкой.

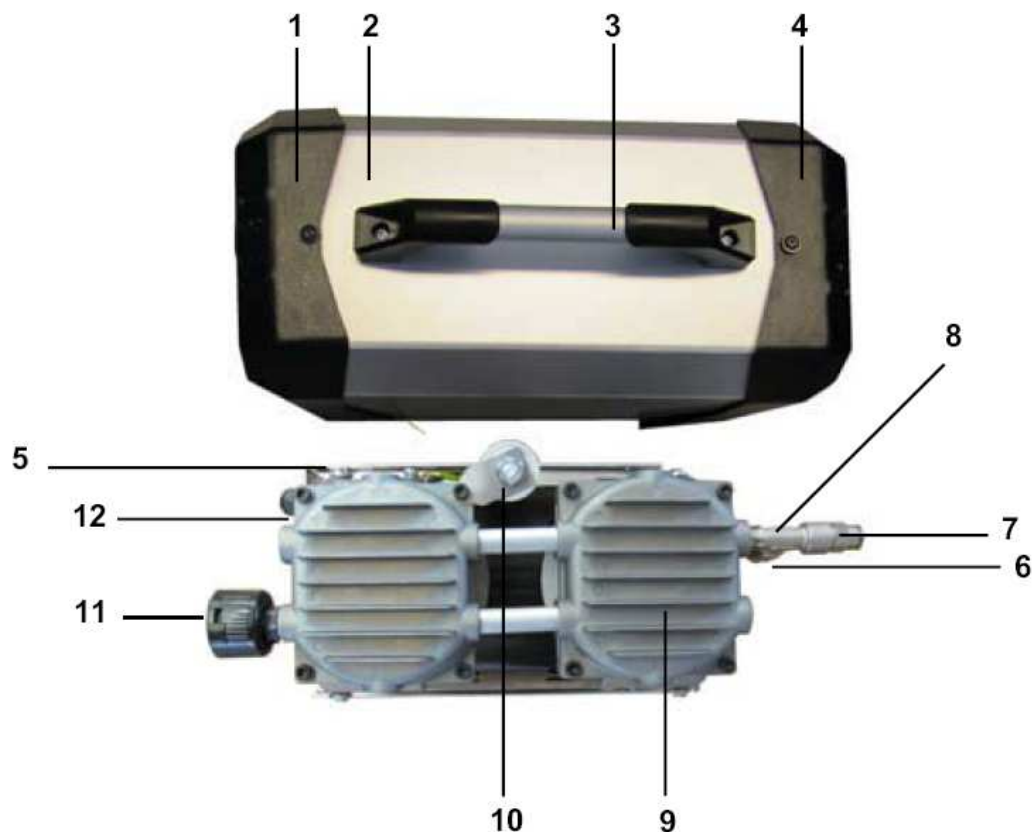


3. Выньте 3 вставки из пеноматериала, промойте их водой и высушите. Замените войлочную прокладку, поскольку ее нельзя почистить.

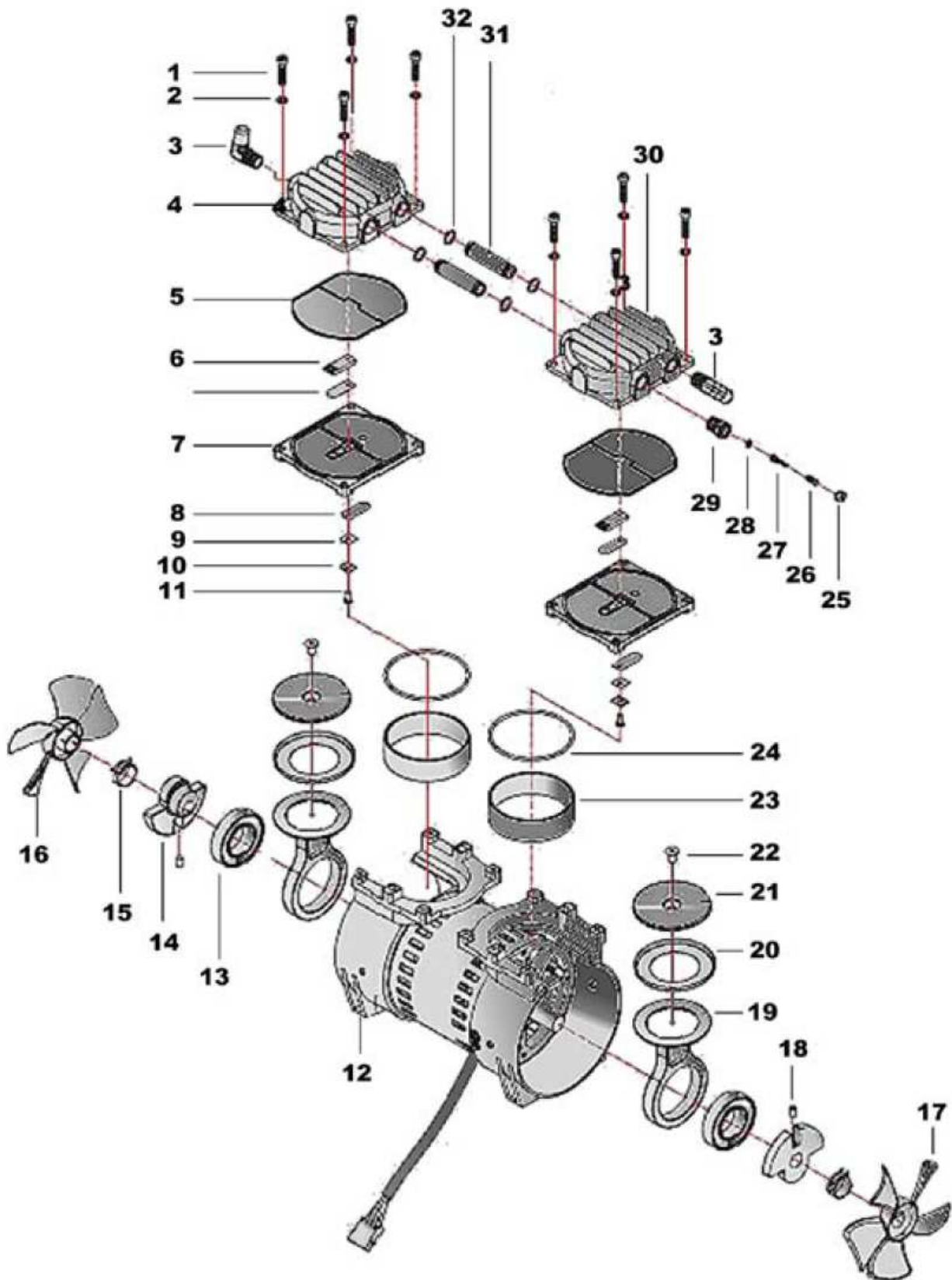
Поместите чистый фильтр в пластиковый корпус, поместите на место крышку и закрутите ее.



Если электрический кабель компрессора поврежден, кабель должен быть заменен производителем, его отделом послепродажного обслуживания, либо другим квалифицированным специалистом с тем, чтобы избежать возможной опасности.

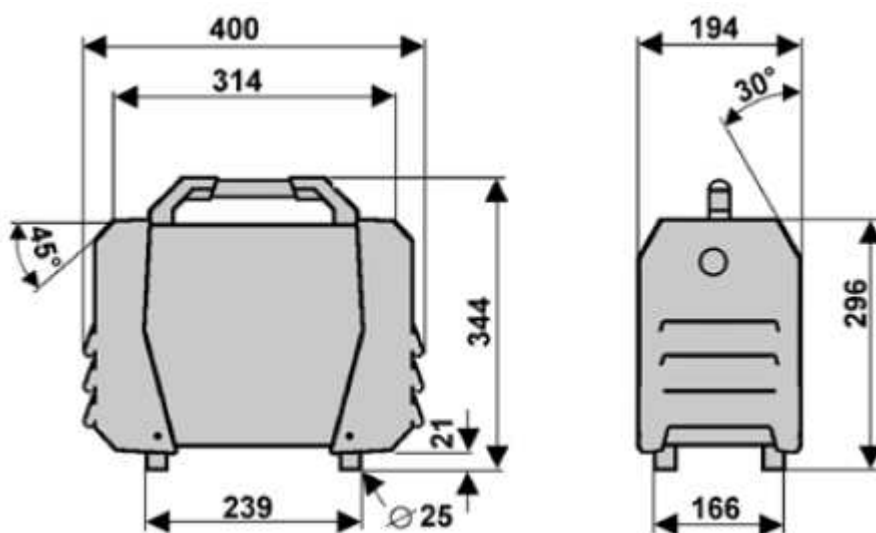


№	Деталь	Номер для заявки
1	Крышка	
2	Анодированная алюминиевая крышка	
3	Ручка	
4	Крышка со стороны давления	
5	Монтажная панель	
6	Предохранительный клапан повышенного давления	
7	Быстросоединяемое соединение	
8	Тройник	
9	Компрессор	
10	Конденсатор	
11	Глушитель / Фильтр воздухозаборника	
12	Защитная решетка	
	вне чертежа	
	Тефлоновый шланг NW 6 длиной 2 м	
	Соединительный кабель с 3-контактным штекером	



Технические данные		
Подача воздуха	л/мин	110
Макс. давление	Бар	2,8
Рабочее напряжение	В /Гц	230 / 50
Частота		1P±5
Входная мощность	Вт	440
Номинальный ток	А	2,2
Температура окружающей среды	°С	10 – 40
Тип защиты	IP	20
Уровень шума	дБ(А)	68
Длина	мм	425
Ширина	мм	194
Высота	мм	350
Вес	кг	10

Габариты



В соответствии со

стандартами ЕС 2006/42/EG Директива ЕС по машинному оборудованию (заменена на 89/392/EWG/)
 2006/95/EG Директива ЕС по низкому напряжению
 2004/108/EG Директива по электромагнитной совместимости
 2005/88/EG Директива по генерации шума

Конструкция машины

компрессор UBK2 + UBK 1

разработан, сконструирован и изготовлен в соответствии с указанными выше директивами ЕС под личную ответственность

компании «Kroll GmbH»

71737 Кирхберг/Мурр, Пфарргартенштрассе, 46 тел.: 07144/8300, факс: 830100

Применяются следующие нормы

DIN EN 1012-1, DINEN 1012-2 DIN
EN ISO 12 100-1. 12 100-2 DIN EN
60204-1, DINEN61000-6-2, DIN EN
61000-6-4, DIN 60034-1

В наличии имеется вся техническая документация.

Кирхберг/Мурр, 10 июля 2009 года



Альфред Шмид
Директор

Пожалуйста, прочтите и сохраните! Внимание!

Для обеспечения надежного использования прочтите и соблюдайте, пожалуйста, обязательно настоящие указания по безопасности. Ошибки при соблюдении приведенных ниже указаний могут послужить причиной возникновения электрического удара, пожара и/или тяжелых повреждений.

1. Рабочее место

- a) Не работайте с устройством во взрывоопасных помещениях, где находятся горючие жидкости или пыль.
Устройства дают искру, от которой могут воспламениться пыль или пары.
- b) Не допускайте детей или других лиц во время использования компрессора.

2. Электробезопасность

- a) Штепсельная вилка устройства должна подходить к части втулки горелки. никоим образом нельзя изменять штепсельную вилку.
- b) Защищайте устройство от дождя и сырости. Попадание воды в компрессор увеличивает риск электрического удара. **Обратите внимание на класс защиты IP!**
- c) Если Вы эксплуатируете компрессор на открытом воздухе, используйте только тот удлинитель, который предназначен для применения вне помещений.

3. Безопасность людей

- a) Избегайте преднамеренного ввода в эксплуатацию.

4. Надежное обращение и использование

- a) Не перегружайте устройство.
- b) Не используйте устройство, кабель которого поврежден.
- c) Не позволяйте использовать устройство лицам, которые не ознакомлены с ним или не читали данную инструкцию.
- d) Обслуживайте устройство с тщательностью. Проверяйте, безупречно ли функционируют подвижные части устройства, не происходит ли заклинивания, не сломаны или не повреждены ли детали, поскольку это может повредить работе устройства. До начала использования устройства отремонтируйте поврежденные детали.

5. Сервис – ремонт – техническое обслуживание

Ремонт и техническое обслуживание устройства должны осуществляться только квалифицированным персоналом и только при использовании оригинальных запасных частей.

Так обеспечивается сохранение надежности устройства. Если план технического обслуживания не составлен, мы рекомендуем, осуществлять техническое обслуживание один раз в год, поскольку в каждом устройстве есть быстроизнашивающиеся детали.

7. Охрана окружающей среды

Когда подошел конец срока службы устройства, в частности, если возникли неполадки, пожалуйста, приведите отслужившее свой срок устройство в негодность. Необходимо вытянуть штепсельную вилку из розетки и перерезать токоподводящий кабель. Нельзя утилизировать отходы электрооборудования с бытовыми отходами.

Периодичность технического обслуживания		
День технического обслуживания	Фамилия	Примечание

При использовании аппарата не по назначению, его неправильной установке, техническом обслуживании, противоречащим рекомендациям, изложенным в руководстве по эксплуатации, либо при самовольной модификации конструкции аппарата, поставленного с завода, действие гарантийных обязательств прекращается.

В остальном, действуют наши «Условия продажи и поставки»

Изготовитель оставляет за собой право на внесение технических изменений.

Kroll GmbH

Pfarrgartenstraße 46

D-71737 Kirchberg/Murr

Telefon (0049) 07144 / 830

200

Telefax (0049) 07144 / 830 201

«Горячая линия» по

обслуживанию: (0049) 07144

/830-0